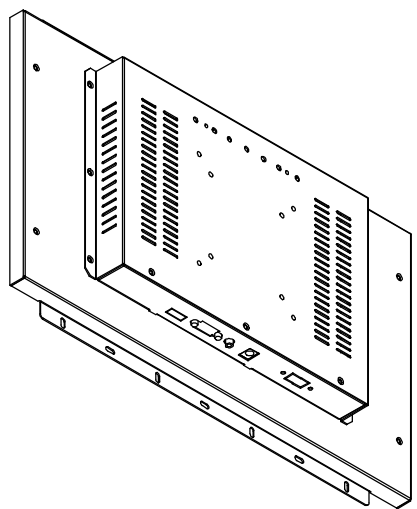
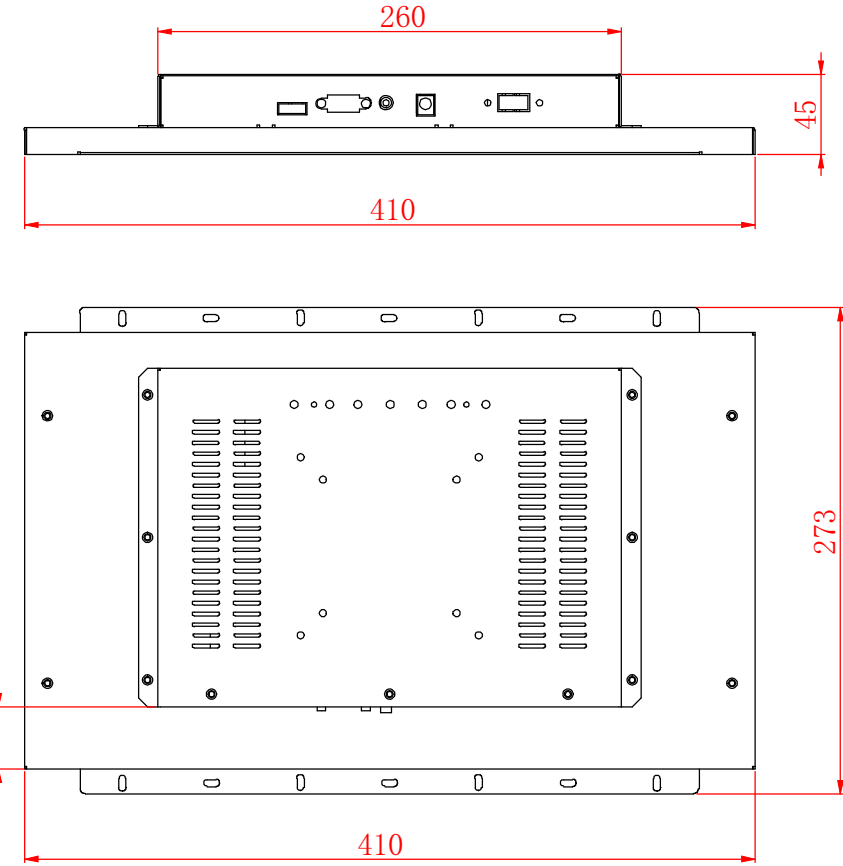
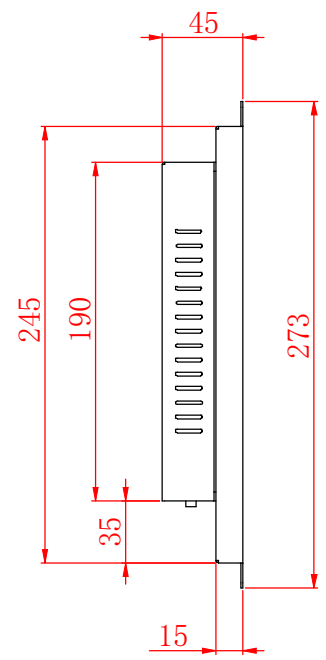
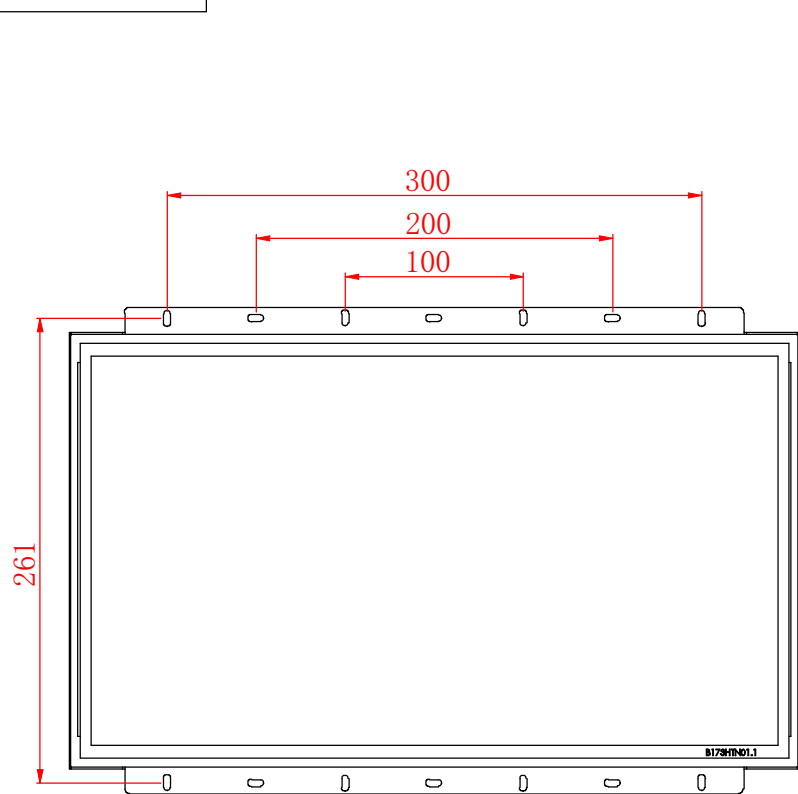


修改版本	修改标记	修改内容	修改者	修改日期



未注之尺寸单位为国际标准: MM							表面处理		图号	
未注之角度公差: -0.5° +0.5°							机 型		编 号	
未注之尺寸公差: 按GB/1804-F级					签署:		部 件		WC173B1开放式外壳	
0~30	30~120	120~400	400~1000	1000以上	2017/12/27 星期三		材 质 / 料 厚		SPCC/1.0T	
±0.10	±0.15	±0.20	±0.30	±0.50	签署:		单 台 用 量		1件	
制 图					2017/12/27 星期三		材 质 / 料 厚		SPCC/1.0T	
设 计					签署:		单 台 用 量		1件	
审 核					签署:		单 台 用 量		1件	
							图 纸 规 格		A4	
							比 例		1:1	
							页 码		共 1 张 / 第 1 页	
							版 本		1.0	