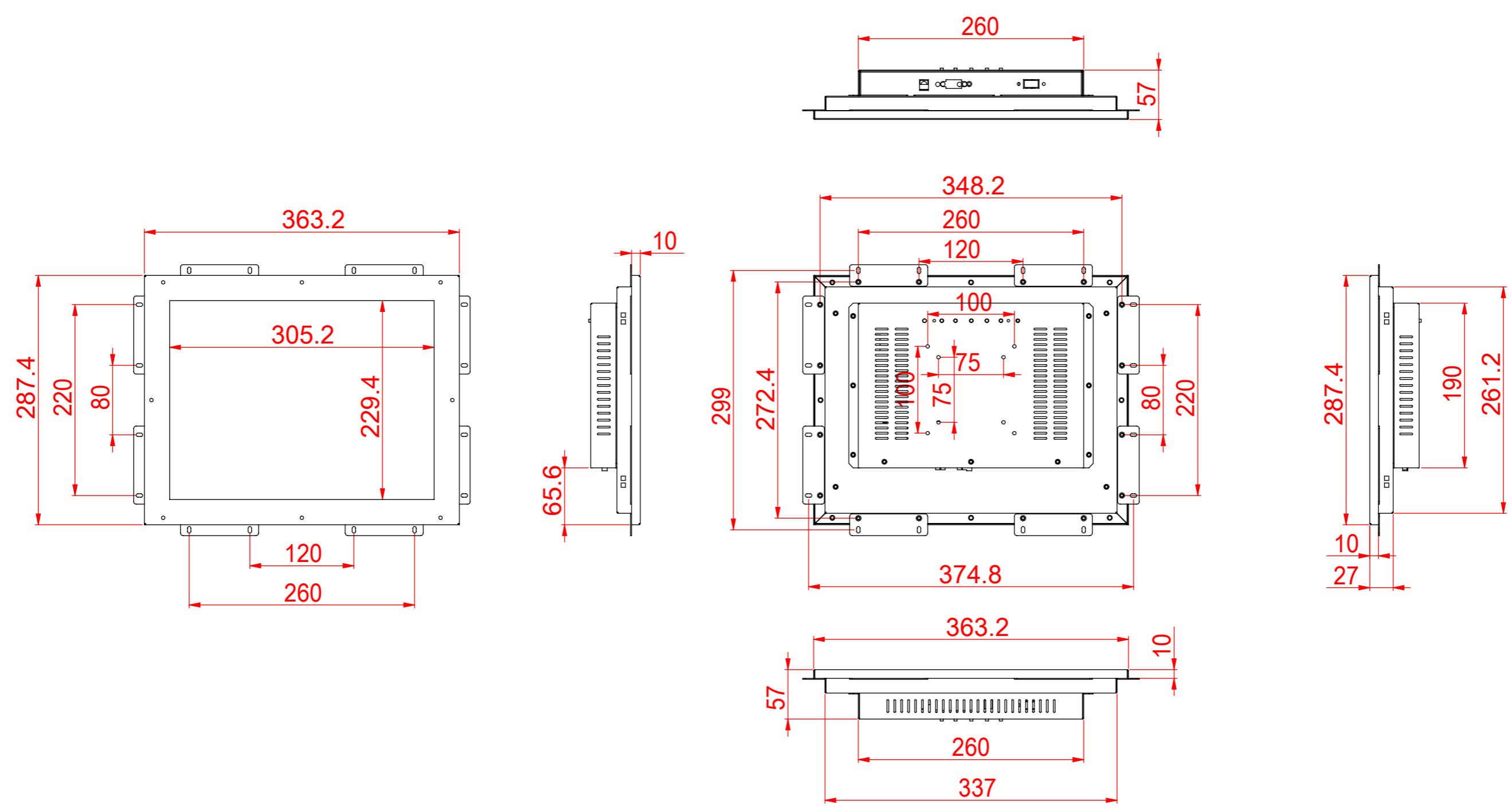


修改版本		修改标记	修改内容	修改者	修改日期



未注之尺寸单位为国际标准: MM							表面处理		图 号	
未注之角度公差: -0.5° +0.5°							机 型		编 号	
未注之尺寸公差: 按GB/1804-F级					部 件		图 纸 规 格		版 本: 1.0	
0 ~ 30	30 ~ 120	120 ~ 400	400 ~ 1000	1000 以上	材 质 / 料 厚		比 例		共 1 张 / 第 1 页	
±0.10	±0.15	±0.20	±0.30	±0.50	单台用量		页 码			
制 图					签 署:		WC150A2外壳		A4	
设 计					2017/8/30 星期三		SPCC/1.0T		1:1	
审 核					签 署:		1件			